

DIENTSTGEHEIM

KONINKLIJKE LANDMACHT

12 TH 000772

TECHNISCHE HANDLEIDING

PISTOOL 9 MILLIMETER:
BROWNING, FN, GP.(M68)

20thCenturyPlatoons.com



DIENTSTGEHEIM

DIRECTIE MATERIEEL KL
AFDELING RUPSVOERTUIGEN EN
BEWAPENING

20thCenturyPlatoons.com

DIENSTGEHEIM
DIRECTIE MATERIEEL KONINKLIJKE LANDMACHT
AFDELING RUPSVOERTUIGEN EN BEWAPENING

(2) haal de loop door met droge lapjes 6x6 cm tot er geen vuil meer uit de loop komt.

OPGAVE VAN WIJZIGING Nr. 1.

(3) olie vervolgens de loop met een half flanellen lapje.

c. Hierna worden alle metalen delen van het wapen licht geolied

OP : 12 TH 000772

7.7 ONDERHOUD VOOR: PISTOOL 9 mm BROWNING, FN, GP. (M68)

Omdat dikke olie een remmende werking geeft, moet bij temperaturen onder het vriespunt **INSTRUCTIE:** G-194 worden vervangen door de wapenolie OX-19. De bewegende delen worden dan zo licht mogelijk geolied. Om vastvriezen van bewegende delen te voorkomen

1. Verwijder onderstaande bladzijde(n) en vernietig deze:

7-3

7.8 ONDERHOUD ONDER BIJZONDERE OMSTANDIGHEDEN

a. Onder bijzondere omstandigheden, b.v. in een vochtig en/of tropisch klimaat, zal het nodig zijn het wapen vaker uiteen te nemen voor onderhoud.

20thCenturyPlatoons.com

schuurmiddel. Na het verlaten van een stoffige of zandige omgeving moet het wapen worden schoongemaakt en geolied.

7.9 VERVOER VAN DE WAPENS

2. Voeg onderstaande bladzijde(n) in:

7-3

Indien niet direct met het wapen zal worden geschoten dan wel oefend, wordt het steeds in de pistooltas opgeborgen en daarin vervoerd.

7.10 INSPECTIE

Het is **VERBODEN** ten behoeve van wapeninspecties lager dan de schakel de wapens te laten droogmaken.

De voornaamste inspectiepunten zijn:

1. Is het wapen in- en uitwendig goed geolied;
2. functioneert het wapen;
3. zijn er defecten;
4. is het wapen op de juiste wijze samengesteld.

Slechts bij een technische inspectie die uitsluitend door TD

3. Teken op de staat van wijzigingen het nummer en de datum van deze wijziging aan. opdat bepaalde metingen op de juiste wijze kunnen worden uitgevoerd.

Vastgesteld door het Hoofd van de Afdeling Rupsvoertuigen en Bewapening van de Directie Materieel KL, dd. 23-12-1991.

12 TH 000772

7-3

DIENSTGEHEIM

1947-12-21. The following information was obtained from the records of the Department of the Army, War Relocation Authority, and the War Relocation Authority, War Relocation Authority, War Relocation Authority.

1. The following information was obtained from the records of the Department of the Army, War Relocation Authority, and the War Relocation Authority, War Relocation Authority, War Relocation Authority.

2. The following information was obtained from the records of the Department of the Army, War Relocation Authority, and the War Relocation Authority, War Relocation Authority, War Relocation Authority.

20thCenturyPlatoons.com

3. The following information was obtained from the records of the Department of the Army, War Relocation Authority, and the War Relocation Authority, War Relocation Authority, War Relocation Authority.

INVESTIGATION

REPORT: BUREAU OF THE ARMY, WAR RELATIONSHIP, AND THE WAR RELATIONSHIP (1947)

OS : TS IN 000113

OFFICE AND INVESTIGATION NO. 1

WAR RELATIONSHIP BUREAU OF THE ARMY AND THE WAR RELATIONSHIP

WAR RELATIONSHIP BUREAU OF THE ARMY AND THE WAR RELATIONSHIP

20thCenturyPlatoons.com

(2) haal de loop door met droge lapjes 6x6 cm tot er geen vuil meer uit de loop komt;

(3) olie vervolgens de loop met een half flanellen lapje.

c. Hierna worden alle metalen delen van het wapen licht geölied met wapenolie.

7.7 ONDERHOUD TIJDENS DE VORSTPERIODE

Omdat dikke olie een remmende werking geeft, moet bij temperaturen onder het vriespunt de wapenolie 0-194 worden vervangen door de wapenolie OX-13. De bewegende delen worden dan zo licht mogelijk geölied. Om vastvriezen van bewegende delen te voorkomen, moeten deze bij lage temperaturen absoluut vochtvrij zijn (alvorens het wapenonderhoud uit te voeren dient z.m. het wapen eerst op kamertemperatuur te worden gebracht).

7.8 ONDERHOUD ONDER BIJZONDERE OMSTANDIGHEDEN

a. Onder bijzondere omstandigheden, b.v. in een vochtig en/of tropisch klimaat, zal het nodig zijn het wapen vaker uiteen te nemen voor onderhoud.

b. Wordt het wapen gebruikt op plaatsen waar veel stof en/of zand aanwezig is, dan moet het wapen worden drooggemaakt, omdat zand en/of stof met olie vermengd, werkt als een schuurmiddel. Na het verlaten van een stoffige of zanderige omgeving moet het wapen worden schoongemaakt en geölied.

7.9 VERVOER VAN DE WAPENS

Indien niet direct met het wapen zal worden geschoten dan wel geoefend, wordt het steeds in de pistooltas opgeborgen en daarin vervoerd.

7.10 INSPECTIE

Het is VERBODEN ten behoeve van wapeninspecties lager dan 3e echelon de wapens te laten droogmaken.

De voornaamste inspectiepunten zijn:

1. Is het wapen in- en uitwendig goed geölied;
2. functioneert het wapen;
3. zijn er defecten;
4. is het wapen op de juiste wijze samengesteld.

Slechts bij een technische inspectie die uitsluitend door TD personeel mag worden uitgevoerd, dienen de wapens te worden drooggemaakt, opdat bepaalde metingen op de juiste wijze kunnen worden uitgevoerd.

(2) haal de loop door met droge lapjes 6x6 cm tot er geen vuil
meer uit de loop komt;

(3) olie vervolgens de loop met een half flanelle lapje.

c. Hierna worden alle metalen delen van het wapen licht geolied
met wapenolie.

ONDERHOUD TIJDENS DE VERSTPERIODE

Omdat dikke olie een remmende werking heeft, moet bij temperatu-
ren onder het vriespunt de wapenolie 0-15^o worden vervangen door
de wapenolie 0X-15. De bewegende delen worden dan zo licht
mogelijk geolied. Om vastvriezen van bewegende delen te voorko-
men, moeten deze bij lage temperaturen absoluut vochtvrij zijn
(alvorens het wapenonderhoud uit te voeren dient z.m. het wapen
eerst op kamertemperatuur te worden gebracht).

ONDERHOUD ONDER BIJZONDERE OMSTANDIGHEDEN

a. Onder bijzondere omstandigheden, d.v. in een vochtig en/of
tropisch klimaat, zal het nodig zijn het wapen vaker uit te
nemen voor onderhoud.

20thCenturyPlatoons.com

VERVOER VAN DE WAPENS

Indien niet direct met het wapen zal worden geschoten dan wel
gevoerd, wordt het steeds in de pistooltas opgesloten en daarin
vervoerd.

INSPECTIE

Het is VERBODEN een behoefte van wapeninspecties iager dan
3e echelon de wapens te laten droogmaken.

De voornaamste inspectiepunten zijn:

1. Is het wapen in- en uitwendig goed geolied;
2. functioneert het wapen;
3. zijn er defecten;
4. is het wapen op de juiste wijze samengesteld.

Bleefte bij een technische inspectie die uitsluitend door TD
personeel mag worden uitgevoerd, dienen de wapens te worden
drooggemakt, opdat bepaalde metingen op de juiste wijze kunnen
worden uitgevoerd.

DIENSTGEHEIM

KONINKLIJKE LANDMACHT

12 TH 000772

TECHNISCHE HANDLEIDING

PISTOOL 9 MILLIMETER:
BROWNING, FN, GP.(M68)

20thCenturyPlatoons.com



DIENSTGEHEIM

DIRECTIE MATERIEEL KL
AFDELING RUPSVOERTUIGEN EN
BEWAPENING

Vastgesteld door het Hoofd van de Afdeling Rupsvoertuigen en Bewapening van de Directie Materieel KL, dd. 3 september 1990.

DIENTSTBEHEID

KONINKLIJKE LANDMAGT

12 TH 000772

TECHNISCHE HANDLEIDING

PISTOOL 9 MILLIMETER:
BROWNING, FN, GR.(M8)

20thCenturyPlatoons.com



DIENTSTBEHEID

DIRECTIE MATERIEEL KL

AFDELING RUPSVOERTUIGEN EN

BEWAPENING

Versteveld door het Hoofd van de Afdeling Rupsvoertuigen en Bewapening van de Directie Materieel KL, dd. 3 september 1980.

VOORWOORD

Deze 12 TH 000772 behandelt het PISTOOL, 9 mm, Browning, FN, GP (M68).

Deze TH bestaat uit: DEEL I: Bestemd voor het personeel aan wie het materieel is uitgereikt, zij bevat de beschrijving en werking van het materieel.

Tevens zijn de richtlijnen vermeld voor het 1e echelons onderhoud van het materieel.

DEEL II: Bestemd voor het 2e echelons onderhoud aan het materieel.

Bij het verschijnen van deze 12 TH 000772 vervallen de:

- 2TH9-1325/1 dd. 30 juli 1986 Hoofdstuk III.

20thCenturyPlatoons.com

INHOUDSOPGAVE

Wijzigingsblad

Voorwoord

Inhoudsopgave DEEL I GEBRUIKERSONDERHOUD

DEEL II ONDERDEELSONDERHOUD

DEEL I GEBRUIKERSONDERHOUD

Indeling	Onderwerp	Blz.
HOOFDSTUK 1	INLEIDING	
1.1	Doel	1-1
1.2	Bevoegdheden	1-1
1.3	Onderhoud	1-1
1.4	Voorschriften en publicaties	1-1
1.5	Verbeteringen en tekortkomingen	1-1
1.6	Richtingsaanduidingen	1-1
1.7	Rapporten	1-1
HOOFDSTUK 2	BESCHRIJVING, GEGEVENS EN WERKING	
2.1	Algemeen	2-1
2.2	Beschrijving	2-1
2.3	Technische gegevens	2-2
2.4	Nummering	2-2
2.5	Documentatie, uitrusting	2-2
2.5.1	Toebehoren	2-2
2.5.2	Voorschriften	2-2
2.6	Veiligheidsmaatregelen	2-3
2.6.1	Wapenveiligheden	2-3
HOOFDSTUK 3	UITEENNEMEN EN INEENZETTEN	
3.1	Algemeen	3-1
3.1.1	Uiteennemen en ineenzetten	3-1
3.1.2	Onderhoud	3-3
3.1.3	Controle van de werking	3-3

HOOFDSTUK 4	DE WERKING	
4.1	De beginstand	4-1
4.2	Het afvuren	4-1
4.3	De achterwaartse beweging	4-2
4.4	De voorwaartse beweging	4-3
4.5	De werking van de sledepal	4-4
4.6	De werking van de houderveiligheid	4-4
4.7	De werking van het rustpal	4-5
4.8	De half gespannen hamer	4-5

HOOFDSTUK 5	VUURGEREED MAKEN VAN HET WAPEN	
5.1	Vullen van de patroonhouder	5-1
5.2	Het laden van het wapen	5-1
5.3	Herladen tijdens het schieten	5-1
5.4	Ontladen	5-1

HOOFDSTUK 6	STORINGSREACTIE EN STORINGEN	
6.1	Storingsreactie	6-1
6.2	Storingen (algemeen)	6-1
6.3	Aanvoerstoringen	6-2
6.4	Afvuurstoringen	6-3
6.5	Uitwerpstoringen	6-3

HOOFDSTUK 7	ONDERHOUD	
7.1	Algemeen	7-1
7.2	Onderhoudsmiddelen	7-1
7.3	Periodiek onderhoud	7-1
7.4	Onderhoud voor het vuren	7-2
7.5	Onderhoud tijdens het vuren c.q. vuurpauzes	7-2
7.6	Onderhoud na het vuren	7-2
7.7	Onderhoud tijdens de vorstperiode	7-3
7.8	Onderhoud onder bijzondere omstandigheden	7-3
7.9	Vervoer van wapens	7-3
7.10	Inspectie	7-3

DEEL II ONDERDEELSONDERHOUD

HOOFDSTUK 8	INLEIDING	
8.1	Doel	8-1
8.2	Bevoegdheden	8-1
8.3	Veiligheidsmaatregelen	8-1
8.4	Onderhoud	8-1
8.5	Beschrijving	8-1
8.6	Algemene onderhoudsrichtlijnen	8-1

HOOFDSTUK 9	UITEENNEMEN EN INEENZETTEN	
9.1	Richtlijnen	9-1
9.2	Uiteennemen van de slede type oud model	9-1
9.3	Uiteennemen van de slede type M68	9-1
9.4	Ineenzetten van de slede	9-1
9.5	Uiteennemen en ineenzetten van de kast	9-2

HOOFDSTUK 10	INSPECTIE	
10.1	Richtlijnen voor de inspectie	10-1
10.2	Inspectie van het uiteengenomen wapen	10-1

HOOFDSTUK 11	TESTEN	
11.1	Test rustpal	11-1
11.2	Test sledepal	11-1
11.3	Test houderveiligheid	11-1
11.4	Test inbrengen patroonhouder	11-1
11.5	Test lengte trekkerhefboom	11-2
11.6	Test juiste stand trekkerhefboom	11-2
11.7	Test slede-hamer	11-2

HOOFDSTUK 12	RICHTMIDDELEN, INSCHIETEN en CORRIGEREN	
12	Richtmiddelen	12-1
12.1	Inleiding	12-1
12.2	Algemeen	12-1
12.3	Methode van schieten	12-1
12.4	Corrigeren	12-1

DEEL I GEBRUIKERSONDERHOUD

HOOFDSTUK 1

INLEIDING

1.1 Doel.

De in dit DEEL I opgenomen instructies zijn bestemd voor het personeel aan wie het pistool, 9 mm, Browning, FN, GP. is uitgereikt. Zij bevat de beschrijving, werking en onderhoudsrichtlijnen van het materieel.

1.2 Bevoegdheden.

De bevoegdheden betreffende het herstellen en vervangen van delen worden bepaald door toewijzing van reservedelen en het gereedschap volgens de desbetreffende DL.

1.3 Onderhoud.

Het 1e echelons onderhoud omvat alle werkzaamheden, zoals in deze TH is omschreven, die door de gebruiker moeten worden uitgevoerd om het materiaal in een zo goed mogelijke staat te houden.

1.4 Voorschriften en publicaties.

Een overzicht van alle van kracht zijnde voorschriften en publicaties, die betrekking hebben op het in dit handboek beschreven materieel, is opgenomen in de VS2-100 en VS2-2506.

1.5 Verbeteringen en tekortkomingen.

Opmerkingen en suggesties over verbeteringen of tekortkomingen in dit handboek dienen aan de DMKL/hoofd Afdeling Rupsvoertuigen en Bewapening te worden gemeld.

1.6 Richtingsaanduiding.

De in dit handboek gebruikte termen als "naar voren", "naar binnen", "achterste stand", etc. hebben de schietrichting als referentie.

1.7 Rapporten.

Voor het rapporteren van ongevallen/voorvallen, beschadiging en/of gebreken aan materieel, wordt verwezen naar de daarvoor geldende instructies.



AFB. 1.

PISTOOL Browning AANMAAK F.N. BELGIE (oud model).

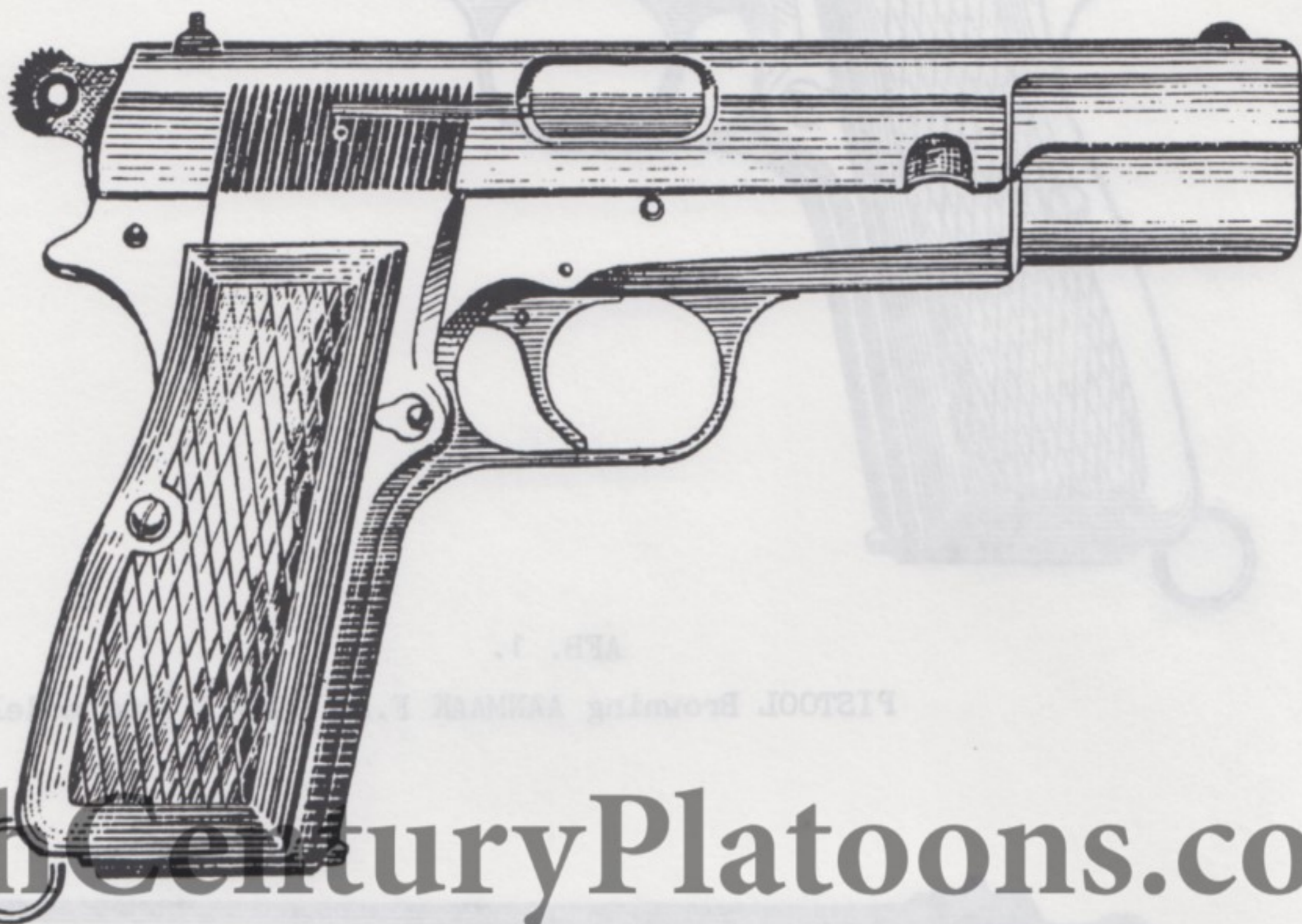
20thCenturyPlatoons.com



AFB. 2.

PISTOOL Browning AANMAAK INGLIS CANADA.

20thCenturyPlatoons.com



20thCenturyPlatoons.com

AFB. 3.

PISTOOL Browning AANMAAK F.N. BELGIE (M68).

HOOFDSTUK 2BESCHRIJVING, GEGEVENS EN WERKING.2.1 ALGEMEEN

Het pistool, Browning, 9 mm, komt voor in twee typen:

- a. Pistool, 9 mm Browning, FN, GP (afb. 1 en 2).
Hieronder vallen alle pistolen die niet tot het in punt 2.1.b genoemde type behoren.
- b. Pistool, 9 mm, Browning, FN, GP, M68 (afb. 3).

OPMERKING :

De onder punt 2.1 a. genoemde pistolen zijn de in België aangemaakte pistolen oud model en de in België gewijzigde pistolen van Inglis Canada.

Deze typen zijn nagenoeg hetzelfde. Indien een onderdeel niet verwisselbaar is, wordt dit vermeld in het op dit onderdeel betrekking hebbende punt in dit boekwerk. Beide typen worden verder in dit boekwerk pistolen oud model genoemd.

Het pistool M68 is direct te herkennen aan:

- (1) de patroontrekker bevindt zich in de rechterzijde van de slede,
- (2) de ovale ligplaats voor de hefbooms is vervangen door een gat voor een spanstift,
- (3) de korrel is half rond ingelaten en geklonken in de slede,
- (4) de onderzijde van het sluitveerhuis is vlak.

2.2 BESCHRIJVING

- a. Het pistool Browning is een semi-automatisch wapen.
- b. De werking berust op gasdruk.
- c. De patronen worden aangevoerd vanuit een patroonhouder welke ten hoogste 13 patronen mag bevatten.
- d. Nadat de laatste patroon is verschoten blijft de slede in de achterste stand staan.
- e. Het wapen is voorzien van een rustpal.
- f. Tevens is het wapen voorzien van een houderveiligheid waardoor het niet mogelijk is een gespannen hamer te ontspannen indien er geen patroonhouder is geplaatst.

2.3 TECHNISCHE GEGEVENS

a. kaliber	: 9	mm
b. aantal trekken	: 6	
c. spoed	: 250	mm rechtsom
d. massa wapen met een lege patroonhouder	: 0,92	kg
e. massa gevulde patroonhouder	: 0,16	kg
f. aantal patronen in patroonhouder	: 13	
g. vizierradius	: 158,5	mm
h. lengte	: 197	mm
j. breedte	: 36	mm
k. hoogte	: 132	mm

2.4 NUMMERING

Het wapennummer is aangebracht op:

- De kast.
- De slede.
- De loop.

De genummerde delen dienen te allen tijde overeen te komen en bij elkaar te blijven.

2.5 DOCUMENTATIE, UITRUSTING

Het bij het wapen behorende gereedschap, reservedelen en uitrustingsstukken staan vermeld en afgebeeld in Detaillijsten (DL). De bij het wapen behorende detaillijsten geven een opsomming van alle artikelen welke worden toegewezen aan de gebruikers op het 1e en 2e echelon.

- PISTOOL, 9 mm: Browning, FN, GP.
- PISTOOL, 9 mm: Browning, FN, GP, M68.
- PISTOOL, 9 mm: Browning, FN, GP, v/KMar.
- PISTOOL, 9 mm: Browning, FN, GP, M68, v/KMar.

2.5.1 TOEBEHOREN:

Zie desbetreffende 1DL.

2.5.2 VOORSCHRIFTEN:

Zie VS2-100
VS2-2506

2.6 VEILIGHEIDSMATREGELEN:

a. Neem in de navolgende gevallen de veiligheidsmaatregelen;

- (1) Bij het in ontvangst nemen.
- (2) Bij het in gebruik nemen.
- (3) Na het gebruik.
- (4) Voor het onderhoud.
- (5) Voor iedere inspectie.

b. Uitvoering;

- (1) Houd het wapen in veilige richting.
- (2) Neem de patroonhouder uit en controleer dat geen munitie aanwezig is in de houder.
- (3) Trek de slede achteruit en controleer de kamer op aanwezige munitie of munitierestanten.
- (4) Breng de slede naar voren, plaats de lege patroonhouder en ontspan de slagveer van de hamer onder controle.
- (5) Controleer de andere patroonhouder.
- (6) Controleer eventueel aanwezige exercitie munitie.

2.6.1 WAPEN VEILIGHEDEN:

- a. Rustpal,
- b. Houderveiligheid.

N.B. Het wapen kan niet op veilig worden gezet zonder het te spannen.

20thCenturyPlatoons.com

HOOFDSTUK 3

UITEENNEMEN EN INEENZETTEN.3.1 ALGEMEEN

Neem, wanneer men een pistool krijgt aangeboden of uit de wapenkamer haalt, eerst de veiligheidsmaatregelen voordat men er iets mee gaat doen.

De hoofdgroepen zijn:

- a. de patroonhouder
- b. de sledepal
- c. de slede
- d. de sluitveer en sluitveerstang
- e. de loop
- f. de kast

3.1.1 UITEENNEMEN en INEENZETTEN:

Het wapen mag alleen uiteengenomen worden, indien dit voor onderhoud of herstelling noodzakelijk is. Neem bij het uiteennemen van het wapen de volgende regels in acht:

- a. Voer de veiligheidsmaatregelen uit.
- b. Gebruik het juiste gereedschap.
- c. Verwijder het pistoolkoord.

(1) Het verwijderen van de patroonhouder;

- druk de patroonhouderpal in, deze zit aan de linkerzijde van de kast.
 - neem de patroonhouder uit.
- (zie Afb. 4)



Afb. 4

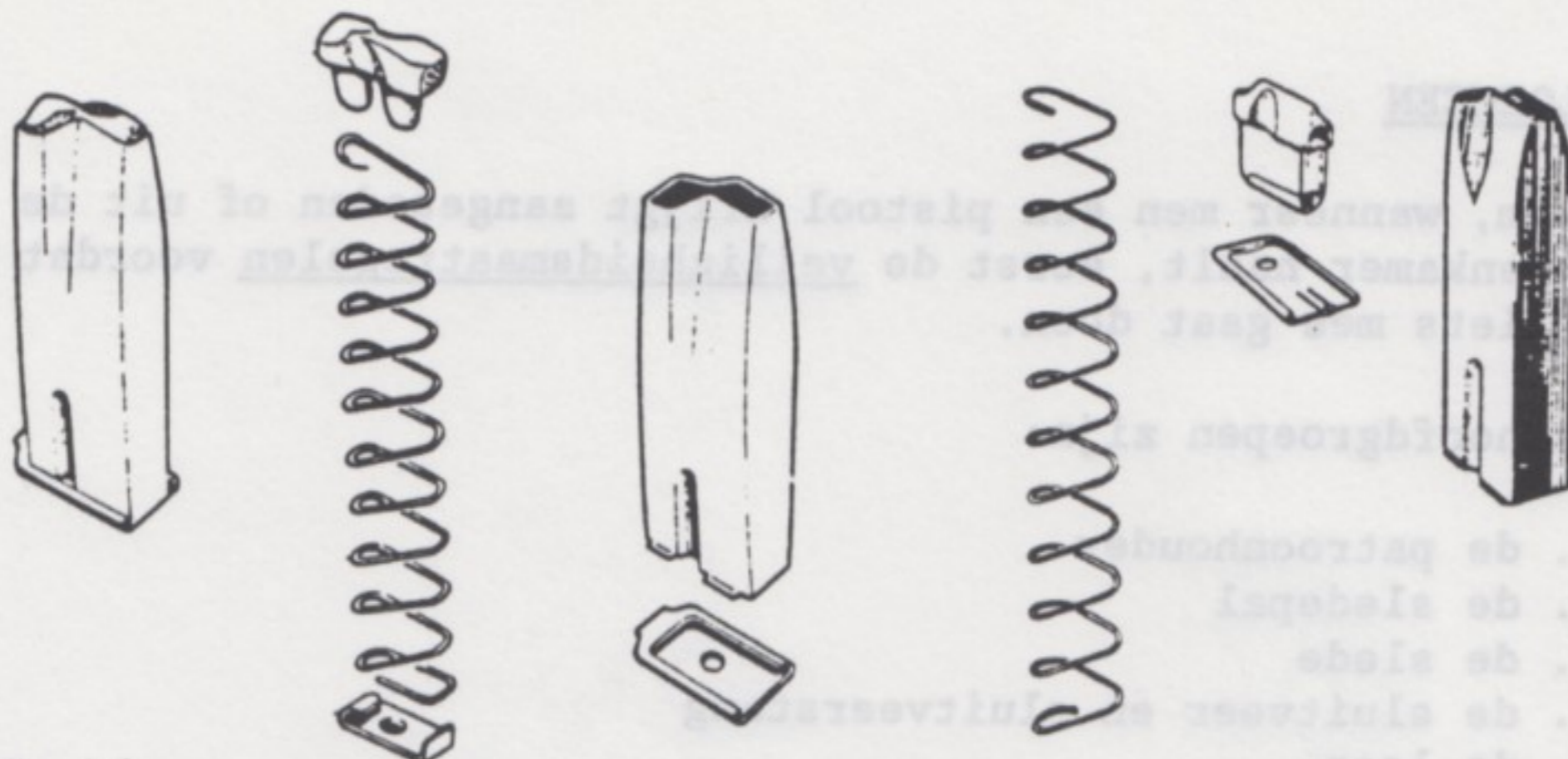
(2) Het uiteennemen van de patroonhouder; (er zijn 2 uitvoeringen), zie Afb. 4.1

- druk met een doorslag het borgplaatje van de bodemplaat iets naar binnen.
- schuif de bodemplaat van de houder af.

WAARSCHUWING: Houd, voordat de bodemplaat geheel wordt verwijderd de aanbrengeveer tegen.

- neem de aanbrengeveer en de aanbrenger uit.

- (3) Het ineenzetten van de patroonhouder;
 - Dit geschiedt in omgekeerde volgorde,
 denk aan juiste stand van de aanbrenner.



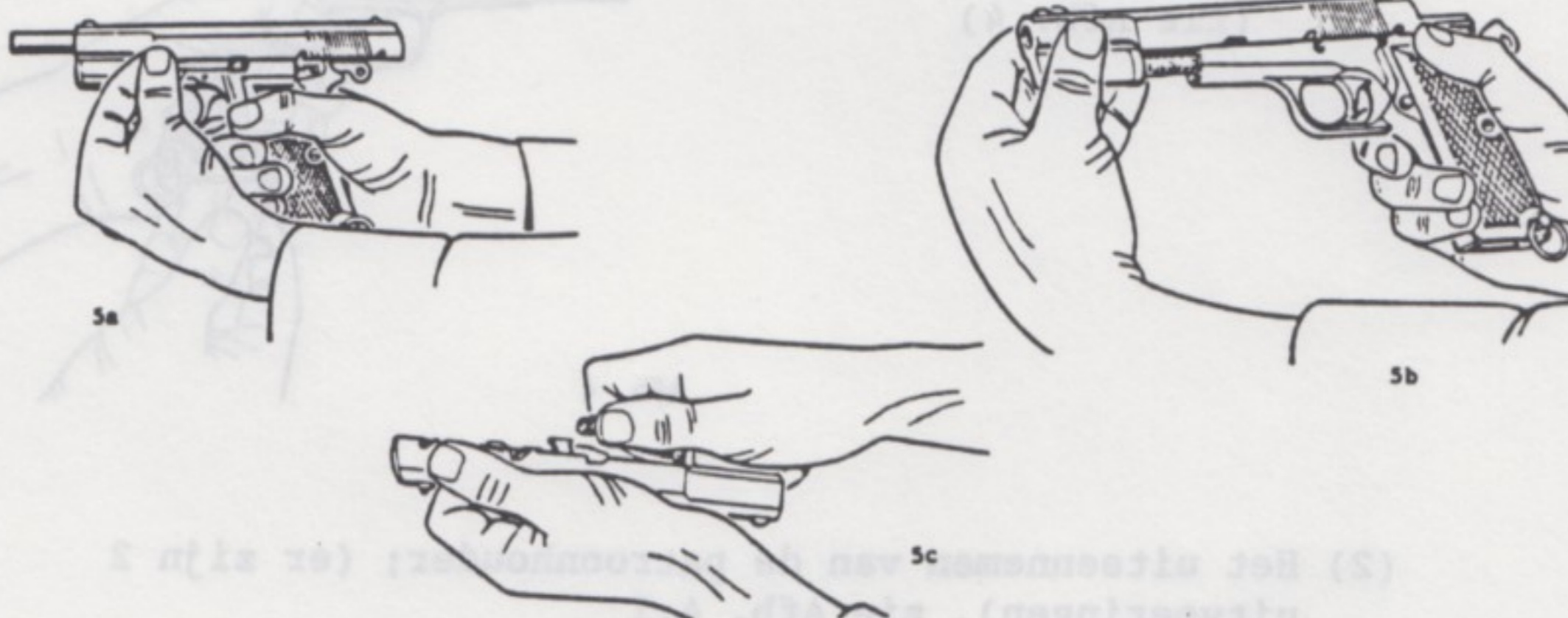
Afb. 4.1

FN België

Inglis Canada

- (4) Het verwijderen van de sledepal en slede;
 - trek de slede naar achteren en druk de rustpal omhoog in de voorste ligplaats in de slede.
 - druk de sledepal omhoog in de uitsparing in de slede.
 - neem de sledepal uit. (Afb. 5a)
 - houd de slede naar achteren en druk de rustpal omlaag.
 - laat de slede onder controle naar voren gaan en neem deze van de kast. (Afb. 5b)

- (5) Het uiteennemen van de slede;
 - neem de sluitveer en de sluitveerstang uit de slede. (Afb. 5c)
 - verwijder de sluitveer van de sluitveerstang.
 - neem de loop uit.



Afb. 5

- (6) Het ineenzetten van de slede;
 - dit geschiedt in omgekeerde volgorde.
 LET OP; (1) nauwe eind sluitveer op sluitveerstang;
 (2) plaats sluitveerstang met nok omhoog;

- (7) Het uiteennemen van de kast;
- De pistoolgrepen links en rechts mogen alleen door de onderdeels onderhoudsmonteur afgenomen worden.

- (8) Zet het wapen in omgekeerde volgorde ineem.
LET OP: Plaats de patroonhouder en ontspan de hamer onder controle.

3.1.2 ONDERHOUD:

Zie hiervoor HOOFDSTUK 7

3.1.3 CONTROLE VAN DE WERKING:

- Plaats de patroonhouder;
- trek de slede naar achteren, waarbij deze in de achterste stand moet blijven staan;
- druk de sledepal omlaag. De slede moet (onder controle) naar voren gaan;
- zet de rustpal omhoog en trek aan de trekker, hierbij mag de haan niet naar voren gaan;
- zet het wapen op vuren, trek aan de trekker. De haan moet (onder controle) naar voren gaan.

20thCenturyPlatoons.com

(7) Het uitschieten van de kast;
- De pistoolgrepen links en rechts mogen alleen door de
onderdelen onderhoudsmonteur afgenomen worden.

(8) Het wapen in omgekeerde volgorde ineen.
LET OP: Plaats de patroonhouder en ontspan de hamer onder
controle.

3.1.2 ONDERHOUD:

Zie hiervoor HOOPDSTUK 7

3.1.3 CONTROLE VAN DE WERKING:

- plaats de patroonhouder;
- trek de slide naar achteren, waarbij deze in de achterste
stand moet blijven staan;
- druk de afhaak omhoog. De slide moet (onder controle)
naar voren gaan;
- zet de vastgrijp arm op en trek aan de trekker, waarbij mag de
hamer naar voren gaan;
- zet het wapen op vuren, trek aan de trekker. De hamer moet
(onder controle) naar voren gaan.

20thCenturyPlatoons.com

HOOFDSTUK 4DE WERKING4.1 DE BEGINSTAND

Het wapen is geladen, de slede staat in de voorste stand.
De rustpal staat op vuren, de hamer is gespannen en een gevulde patroonhouder is geplaatst.

4.2 HET AFVUREN Afb. 6 en Afb. 7

Als aan de trekker (5) wordt getrokken, beweegt de trekkerhefboom (2) zich omhoog en drukt tegen de vooronderzijde van de tuimelaarhefboom (1) die hierdoor kantelt.

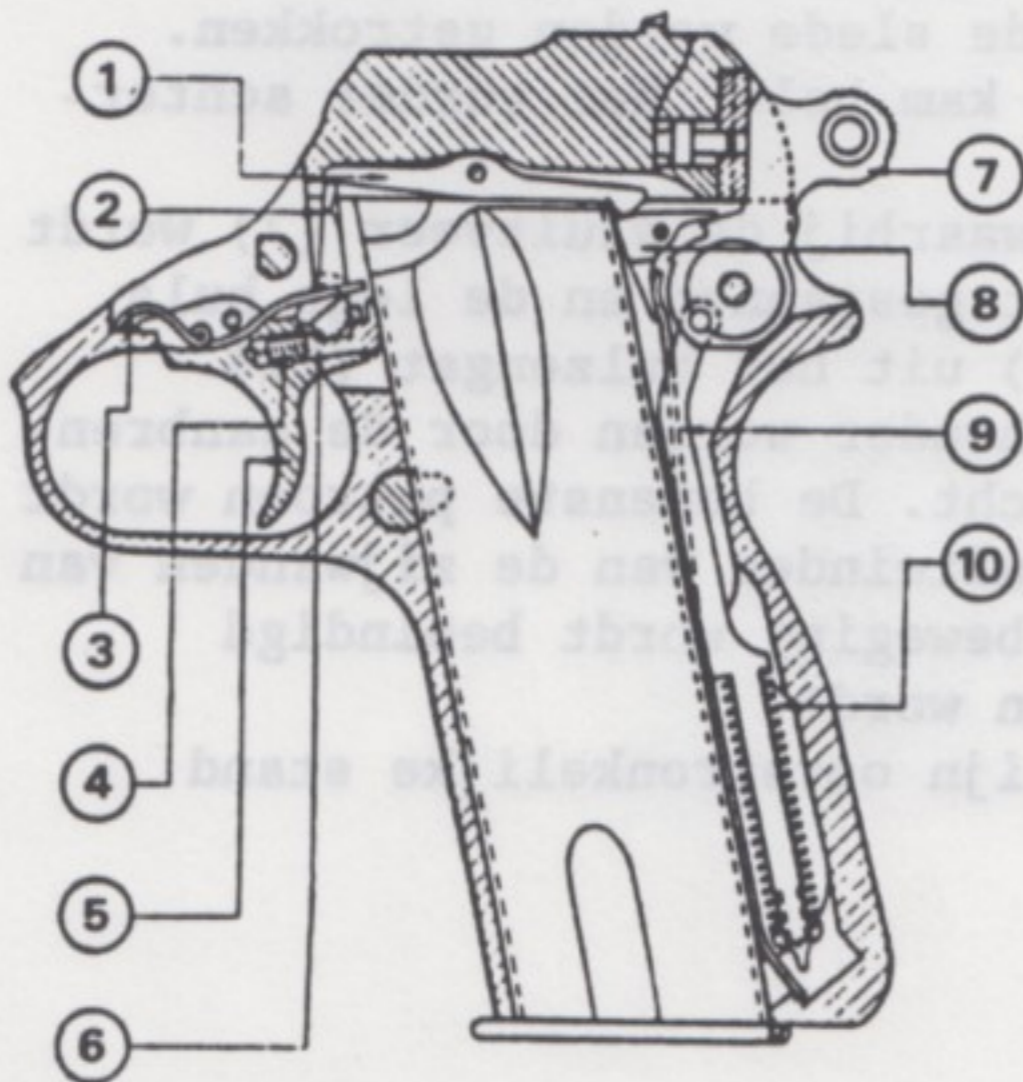
Het achtereinde van de tuimelaarhefboom (1) rust op de afvuurschoot (8), welke om zijn as draait.

De afvuurschoot (8) komt omhoog en daardoor vrij van de onderste spantand van de hamer (7). Onder werking van de slagveer (10) gaat de hamer (7) naar voren en slaat tegen de achterzijde van de slagpin (Afb. 7.1).

De slagpin gaat tegen de werking van de slagpinveer (Afb. 7.3) in naar voren en raakt het slaghoedje.

De patroon wordt tot ontsteking gebracht en het schot gaat af.

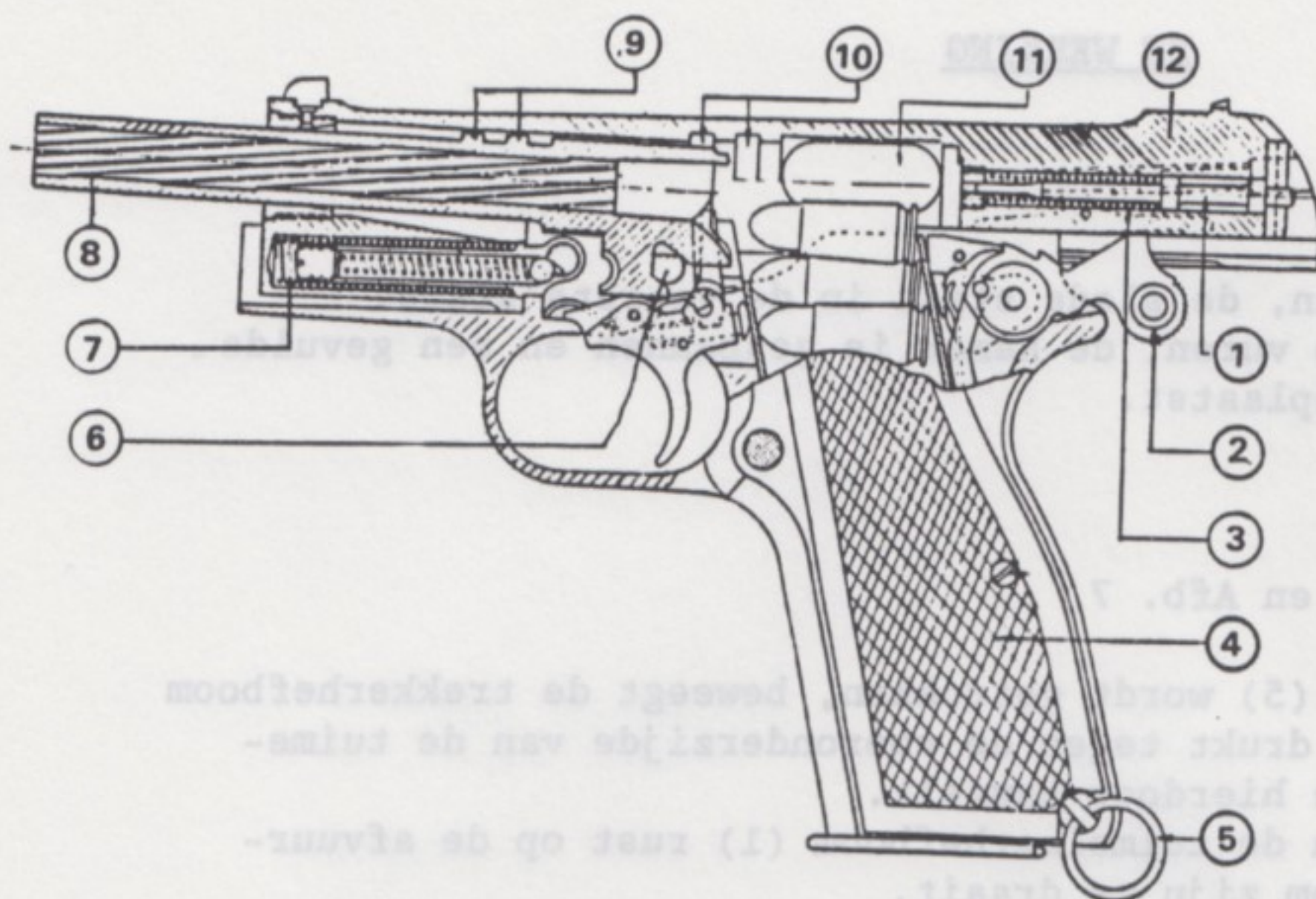
20thCenturyPlatoons.com



Afvuurinrichting, onmiddellijk na het vuren.

1. tuimelaarhefboom
2. trekkerhefboom
3. trekkerveer
4. houderveiligheidsveer
5. trekker
6. houderveiligheid
7. hamer
8. afvuurschoot
9. spanpalveer
10. slagveer

Afb. 6



1. slagpin
2. hamer
3. slagpinveer
4. handgreep
5. draagring
6. kam
7. sluitveer
8. loop
9. kragen
10. groeven
11. hulzengat
12. slede

Afb. 7

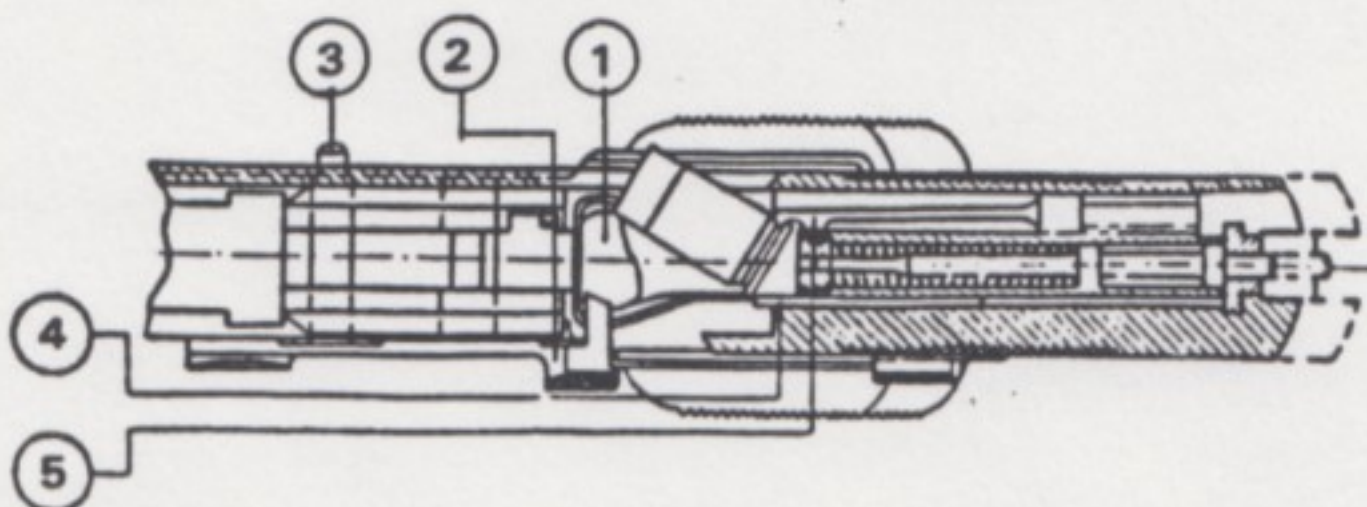
4.3 DE ACHTERWAARTSE BEWEGING Afb. 7 en Afb. 8

Op het moment dat het schot afgaat treedt de terugstoot op. Hierdoor gaat de slede (12), tegen de werking van de sluitveer (7) in achteruit. Aanvankelijk neemt de slede de loop (8) mee, daar de kragen (9) op het achtereinde van de loop gedurende korte tijd in de groeven (10) van de slede (12) liggen.

De kam (6) dwingt de loop omlaag, waardoor de kragen op de loop uit de overeenkomstige groeven van de slede worden getrokken. De loop is nu vrij van de slede. De kam belet het verder achteruitgaan van de loop.

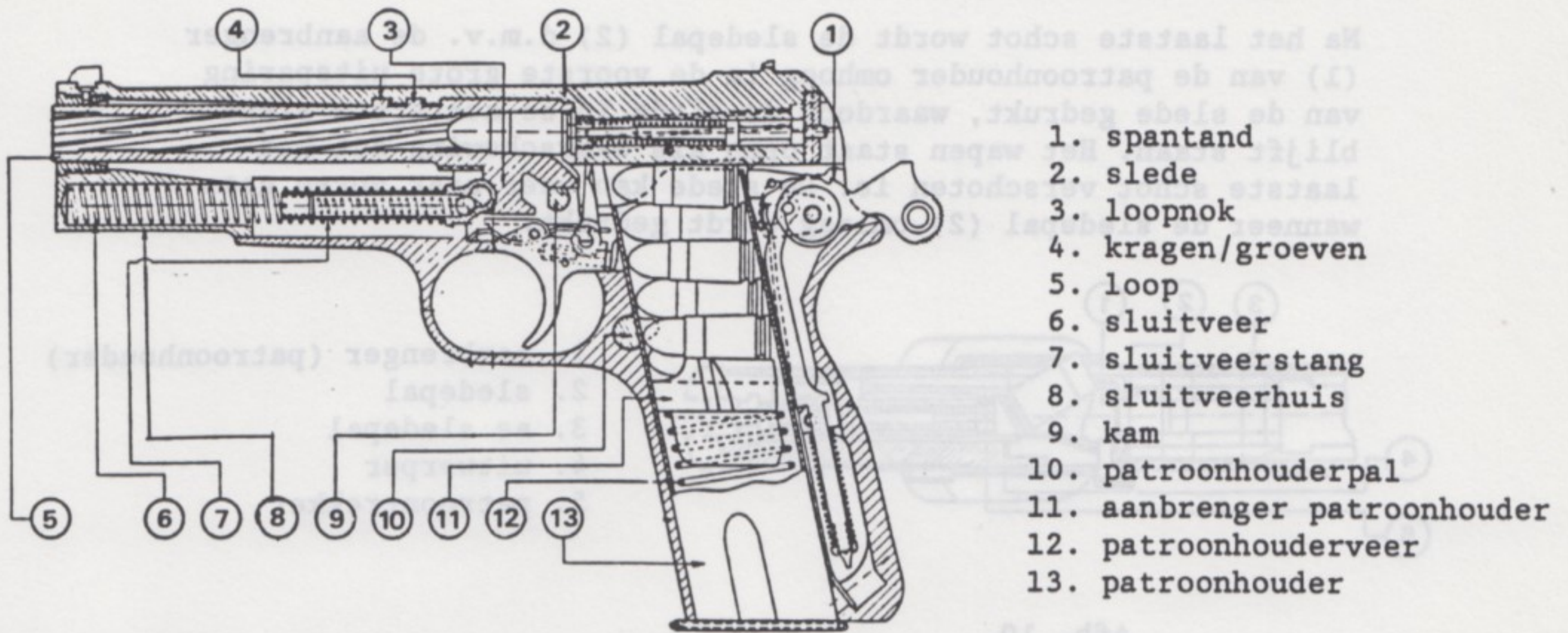
De slede blijft achterwaarts gaan, waarbij de sluitveer (7) wordt ingedrukt, de hamer (2) geheel wordt gespannen en de lege huls wordt d.m.v. de uitwerper (Afb. 8.4) uit het hulzengat (11) geworpen. De patronen in de patroonhouder worden door de aanbrengrer met aanbrengrerveer omhoog gebracht. De bovenste patroon wordt nog vastgehouden door de omgebogen uiteinden van de zijwanden van de patroonhouder. De achterwaartse beweging wordt beëindigd doordat de sluitveer (7) opgespannen wordt.

Ondertussen is de afvuurschoot in zijn oorspronkelijke stand teruggekeerd.



1. aanbrengrer (patroonhouder)
2. sledepal
3. as sledepal
4. uitwerper
5. patroontrekker

Afb. 8



Afb. 9

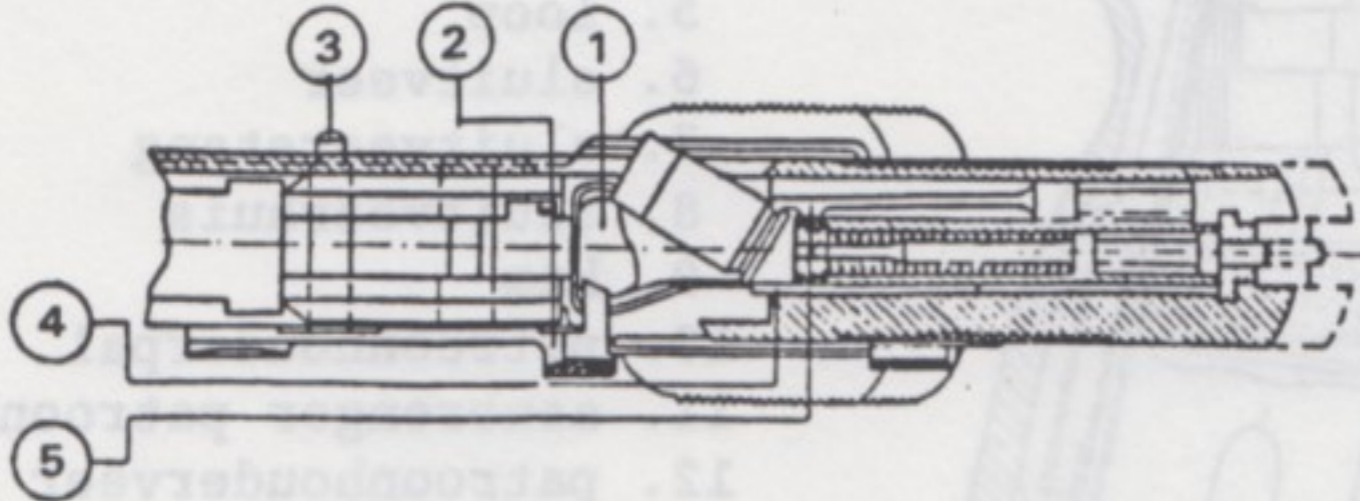
4.4 DE VOORWAARTSE BEWEGING Afb. 9

Nadat de achterwaartse beweging is beëindigd gaat de slede (2) onder werking van de sluitveer (6) naar voren. De slede schuift de bovenste patroon uit de patroonhouder en voert deze via de loopnok (3) de kamer in. Het naar voren gaan van de hamer wordt belet door de afvuurschoot.

Tijdens het laatste deel van de voorwaartse beweging neemt de slede de loop mee. De kam dwingt de loop middels de loopnok omhoog. Hierbij grijpen de kragen (4) op de loop in de groeven van de slede en in deze vergrendelde toestand gaan ze nog een paar millimeter naar voren tot de loopnok tegen de as van de sledepal (Afb. 8.3) stuit. De trekkerhefboom is tijdens de voorwaartse beweging door de tuimelaarhefboom naar voren gedrukt. Om weer te kunnen vuren moet de trekker worden losgelaten, zodat de trekkerhefboom onder de vooronderzijde van de tuimelaarhefboom kan terugveren.

4.5 DE WERKING VAN DE SLEDEPAL Afb. 10

Na het laatste schot wordt de sledepal (2) d.m.v. de aanbrengrer (1) van de patroonhouder omhoog in de voorste grote uitsparing van de slede gedrukt, waardoor de slede in de achterste stand blijft staan. Het wapen staat open als waarschuwing dat het laatste schot verschoten is. De slede kan weer naar voren gaan wanneer de sledepal (2) omlaag wordt gedrukt.



1. aanbrengrer (patroonhouder)
2. sledepal
3. as sledepal
4. uitwerper
5. patroontrekker

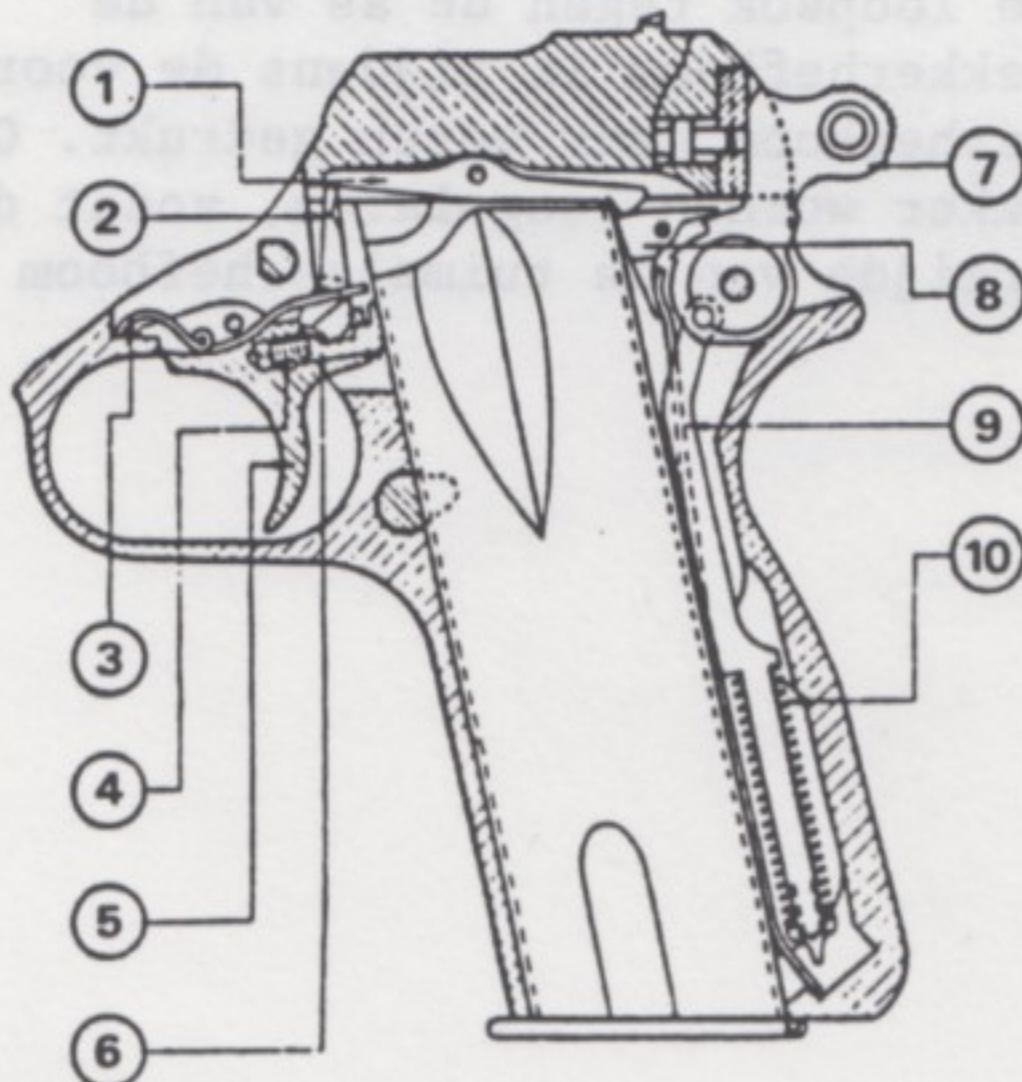
Afb. 10

4.6 DE WERKING VAN DE HOUDERVEILIGHEID Afb. 11

a. De houderveiligheid (6) komt in werking als de patroonhouder wordt uitgenomen.

In deze situatie zorgt de houderveiligheid (6) er voor dat de trekkerhefboom (2) niet onder de voorkant van de tuimelaarhefboom (1) zit, maar naar voren gekanteld onder de loop. Er kan dan niet worden gevuld.

b. De houder is geplaatst. De houderveiligheid (6) wordt tegen de werking van de veer (4) in naar voren gedrukt waardoor de trekkerhefboom (2) naar achteren gekanteld wordt en dan wel onder de voorkant van de tuimelaarhefboom (1) terecht komt. Er kan nu wel gevuld worden.



1. tuimelaarhefboom
2. trekkerhefboom
3. trekkerveer
4. houderveiligheidsveer
5. trekker
6. houderveiligheid
7. hamer
8. afvuurschoot
9. spanpalveer
10. slagveer

Afb. 11

4.7 DE WERKING VAN DE RUSTPAL

Staat de slede in zijn voorste stand en is de hamer gespannen, dan kan het wapen op veilig worden gezet, door de rustpal omhoog te drukken. De rustpal neemt een zodanige plaats in ten opzichte van de afvuurschoot, dat deze niet meer kan verdraaien. Bij een op veilig gesteld wapen grijpt de tand van de rustpal in de rust van de slede welke hierdoor gelijk wordt vastgezet. Als de hamer ontspannen is, neemt de afvuurschoot een zodanige stand in ten opzichte van de rustpal dat deze niet omhoog kan worden gedrukt.

4.8 DE HALF GESPANNEN HAMER

De hamer is half gespannen als de afvuurschoot in de bovenste spantand van de hamer grijpt. Deze spantand is haakvormig, waardoor de afvuurschoot in deze stand niet meer kan worden gedraaid.

Om het wapen te kunnen afvuren dient men de hamer eerst geheel te spannen zodat de afvuurschoot in de onderste spantand grijpt.

De toestand van de half gespannen hamer kan ontstaan als gevolg van slijtage in het afvuurmechanisme.

Bied in voorkomend geval het wapen ter reparatie aan.

20thCenturyPlatoons.com

WAARSCHUWINGEN:

- 1: ER KAN, INDIEN MEN BIJ DEZE HANDELING DE HAMER TE VROEG LOS LAAT EN DE TREKKER INGEDRUKT HOUDT, EEN SCHOT AFGAAN.
- 2: HET IS VERBODEN DE STAND VAN "DE HALF GESPANNEN HAMER", DIE OOK DOOR DE SCHUTTER MOEDWILLIG KAN WORDEN BEWERKSTELLIGD, ALS VEILIGHEID TE GEBRUIKEN.

4.7 DE WERKING VAN DE KUSTPAJ

Staat de siede in zijn voorste stand en is de hamer gespannen, dan kan het wapen op veilig worden gezet, door de kustpaj omhoog te drukken. De kustpaj neemt een zodanige plaats in ten opzichte van de afvuurschoot, dat deze niet meer kan verdraaien. Bij een op veilig gesteld wapen grijpt de tand van de kustpaj in de tuss van de siede welke hierdoor gelijk wordt vastgezet. Als de hamer ontspannen is, neemt de afvuurschoot een zodanige stand in ten opzichte van de kustpaj dat deze niet omhoog kan worden gedrukt.

4.8 DE HALF GESPANNEN HAMER

De hamer is half gespannen als de afvuurschoot in de bovenste spanstand van de hamer grijpt. Deze spanstand is haakvormig, waardoor de afvuurschoot in deze stand niet meer kan worden gedraaid. Om het wapen te kunnen afvuren dient men de hamer eerst geheel te spannen zodat de afvuurschoot in de onderste spanstand grijpt. De toestand van de half gespannen hamer kan ontstaan als gevolg van slijtage in het afvuurschotmechanisme. Hier is voorkomen geval het wapen ter reparatie aan.

20thCenturyPlatoons.com

1: ER KAN, INDIEN MEN NIT DEZE HANDLEIDING DE HAMER TE VROEG LOS LAAT EN DE TREKKER INGEDRUKT HOUDT, EEN SCHOT AFGAAN.
2: HET IS VERBODEN DE STAND VAN 'DE HALF GESPANNEN HAMER', DIE OOK DOOR DE SCHUTTER MOEDWILLIG KAN WORDEN BEWERKSTELLING, ALS VEILIGHEID TE GEWIKKEN.

HOOFDSTUK 5

VUURGEREEDMAKEN VAN HET WAPEN

5.1 VULLEN VAN DE PATROONHOUDER

a. Algemeen:

De patroonhouder kan met maximaal 13 patronen worden gevuld.

b. Vullen van de houder;

Leg de patroon zodanig op de aanbrenger dat de hulsbodem tegen de houderlippen aanligt, druk nu op de patroon tegen de veerdruk van de aanbrengveer in en schuif de patroon dan naar achteren onder de houderlippen.

5.2 HET LADEN VAN HET WAPEN

Plaats een gevulde houder in het wapen, trek de slede eerst geheel naar achter en laat dan de slede los.

LET OP: De houder moet vergrendeld zijn door de houderpal.

De slede brengt nu een patroon in de kamer en het wapen is schietklaar.

5.3 HERLADEN TIJDENS HET SCHIETEN

Nadat de laatste patroon is afgevuurd wordt de sledepal door de patroonaanbrenger omhoog gedrukt, waardoor de slede in zijn achterste stand wordt gehouden.

Neem de houder uit het wapen door de houderpal in te drukken. Door het plaatsen van een gevulde houder en het daarna bedienen van de sledepal brengt de slede tijdens zijn naar voren gaande beweging een patroon in de kamer en is het wapen weer schietklaar.

5.4 ONTLADEN

- a. Houd het wapen in veilige richting;
- b. neem de patroonhouder uit het wapen;
- c. trek slede achterwaarts, rustpal in voorste rust;
- d. controleer of er geen munitie of munitieresten meer in de kamer bevinden;
- e. laat de slede onder controle naar voren gaan;
- f. maak de houder leeg en plaats een lege houder;
- g. ontspan de hamer (onder controle).

HOOFDSTUK 2

VUURGEREEDMAKEN VAN HET WAPEN

2.1 VULLEN VAN DE PATROONHOUDER

- a. Algemeen:
De patroonhouder kan met maximaal 12 patronen worden gevuld.
- b. Vullen van de houder:
Leg de patroon zodanig op de aanbrenger dat de hulsbodem tegen de hondschilden aanligt, druk nu op de patroon tegen de voorzijde van de aanbrenger in en schuif de patroon dan naar achteren onder de hondschilden.

2.2 HET LAZEN VAN HET WAPEN

- Plaats een gevulde houder in het wapen, trek de slide eerst geheel naar achter en laat dan de slide los.
- LET OP: De houder moet verzekerd zijn door de hondschild.
- De slide brengt nu een patroon in de kamer en het wapen is schietklaar.

20thCenturyPlatoons.com

2.3 ONTLAZEN

- a. Houd het wapen in veilige richting;
- b. neem de patroonhouder uit het wapen;
- c. trek de slide achterwaarts, tracht in voorste knop;
- d. controleer of er geen munitie of munitieresten meer in de kamer bevinden;
- e. laat de slide onder controle naar voren gaan;
- f. maak de houder leeg en plaats een lege houder;
- g. ontspan de hamer (onder controle).

HOOFDSTUK 6

STORINGSREACTIE EN STORINGEN.6.1 STORINGSREACTIE

De storingsreactie is het werktuiglijk toepassen van een handeling, die waarschijnlijk de storing zal opheffen, zonder daarbij eerst de oorzaak van de storing vast te stellen.

1e STORINGSREACTIE

INDIEN HET WAPEN NIET VUURT, (HOUD HET WAPEN OP HET DOEL GERICHT) DE SLEDE KRACHTIG NAAR ACHTEREN HALEN EN LOSLATEN, NARICHTEN EN VUREN.

Door de handeling van het naar achteren halen van de slede worden de meest voorkomende storingen opgelost. Bij het zich herhaald voordoen van een storing moet als volgt worden gehandeld:

2e STORINGSREACTIE

1. HOUD HET WAPEN MET DE LOOP IN EEN VEILIGE RICHTING;
2. VERWIJDER DE PATROONHOUDER UIT HET WAPEN;
3. WACHT BIJ EEN AFVUURSTORING 30 SECONDEN;
4. TREK DE SLEDE NAAR ACHTEREN EN LAAT DE SLEDEPAL INSPRINGEN;
5. CONTROLEER OF ZICH GEEN PATROON OF DELEN HIERVAN IN DE KAMER BEVINDEN;
6. PLAATS DE HOUDER EN LAAT DE SLEDE NAAR VOREN GAAN;
7. GA DOOR MET VUREN;

6.2 STORINGEN (algemeen)

Tijdens het schieten met het wapen kunnen de volgende storingen voorkomen:

- aanvoerstoringen zie 6.3
- afvuurstoringen zie 6.4
- uitwerpstoringen zie 6.5

6.3 AANVOERSTORINGEN:

Patroon wordt niet aangevoerd	houder niet goed of niet ver genoeg in het wapen geschoven	houder zover in het wapen schuiven tot de houderpal vergrendeld
	houder(lippen) beschadigd en/of aanbrengerveer gebroken	houder verwisselen, beschadigde houder inleveren en nieuwe aanvragen
	houder vuil	houder reinigen
	houderpal houdt de houder niet vast	het wapen aanbieden hoger echelon
Patroon wordt slecht aangevoerd	houder slecht gevuld	houder legen en opnieuw vullen
	houder(lippen) beschadigd	houder verwisselen, beschadigde houder inleveren en nieuwe aanvragen
	aanbrenger verkeerd geplaatst kamer vervuild	aanbrenger juist plaatsen kamer reinigen
	patroon beschadigd	patroon verwijderen en afgeven
	patroon vervuild	patroon en kamer reinigen
Wapen sluit niet helemaal	geleiderichels en kast of kamer vervuild	wapen reinigen
	kragen of groeven de slede vervuild	wapen reinigen
	patroon beschadigd	patroon verwijderen en afgeven
	patroontrekker vervuild	aanbieden 2e echelon

6.4 AFVUURSTORINGEN:

Patroon ontbrand niet <u>LET OP:</u> 2e STORINGSREACTIE PUNT 3.	munitiestoring wacht 30 sec.	patroon verwijderen en afgeven
	slagpin gebroken of slagpinpunt versleten	wapen aanbieden aan 2e echelon

6.5 UITWERPSTORINGEN:

Patroonhuls wordt niet uitgetrokken	patroontrekker vuil	aanbieden 2e echelon
	patroontrekker beschadigd	wapen aan hoger echelon aanbieden
Patroonhuls wordt uitgetrokken maar niet uitgeworpen	munitie fout	patroonhuls verwijde- ren door de slede terug te trekken
	uitwerper beschadigd	wapen aanbieden aan hoger echelon
Na het afvuren van de laatste patroon uit de houder, blijft slede niet in achterste stand staan.	nok sledepal versleten of beschadigd; rust in slede voor nok sledepal versleten of beschadigd	wapen aanbieden aan hoger echelon
	aanbrenger beschadigd of versleten	houder verwisselen en betreffende houder inleveren en nieuwe aanvragen
	aanbrengerveer verkeerd geplaatst	veer goed plaatsen

6.4. AVUURSTORINGEN:

patroon ontbrand niet	munitionstoring wacht 30 sec.	patroon verwijderd en afgeven
LET OP! 3e STORINGSREACTIE PUNT 3.	slagpin gebroken of slagpinpunt versleten	wapen aanbieden aan 3e echelon

6.5. UITWERPSTORINGEN:

patroon niet uitgeworpen	patroonrekker volli	aangeboden 3e echelon
patroonrekker beschadigd	patroonrekker	wapen aan hoger echelon aanbieden
niet uitgeworpen	uitwerper beschadigd	wapen aanbieden aan hoger echelon
in het afvuren van de laatste patroon uit de houder, blijft er iets niet in achterste stand staan.	nok alledaag versleten of beschadigd; rust in einde voor nok alledaag versleten of beschadigd	wapen aanbieden aan hoger echelon
	aandringers beschadigd of versleten	houder vervangen en betreffende houder inleveren en nieuwe aanvragen
	aandringers verhard geplaatst	veer goed plaatsen

20thCenturyPlatoons.com

HOOFDSTUK 7ONDERHOUD7.1 ALGEMEEN

- a. Het wapen moet steeds bedrijfsgereed worden gehouden.
Het onderhoud moet niet worden overdreven, waardoor onnodige slijtage ontstaat.
De loop zal b.v. meer slijten door (onnodig) veel doorhalen dan door regelmatig met het wapen te schieten.
N.B. De loop moet vanaf de kamerzijde worden doorgehaald om onregelmatige slijtage van de loopmondning te voorkomen.
- b. Het wapen moet steeds in- en uitwendig van vuil en vocht worden ontdaan.
Alle metalen delen moeten zijn geëlied ter voorkoming van roestvorming. De kunststof delen moeten droog gehouden worden.

7.2 ONDERHOUDSMIDDELEN

- a. Olie 0-194
Deze wapenolie wordt gebruikt als smeermiddel en voor het onderhoud.
- b. Olie OX-13
Deze wapenolie dient ter vervanging van de 0-194 bij temperaturen beneden 0 graden Celsius.
- c. Preserveermiddel S-743 + C-642
(Mengsel van 1 deel S-743 en 1 deel C-642)
Dit preserveermiddel wordt gebruikt voor het invetten van de loop en alle metalen delen, wanneer het wapen meer dan 2 mnd en minder dan 6 maanden in de wapenkamer wordt opgelegd.
Het preserveermiddel wordt met droge lappen verwijderd.
- d. Flanellen lapjes 6x6 cm
Deze lapjes dienen voor het doorhalen van de loop.
- e. Pompstok

7.3 PERIODIEK ONDERHOUD

- a. Periodiek onderhoud aan het pistool en toebehoren (volgens 1DL) wordt verricht ten einde het wapen bedrijfsgereed te houden en roestvorming te voorkomen.
- b. Indien het wapen gedurende lange tijd niet wordt gebruikt en onder normale omstandigheden in een wapenkamer ligt opgeslagen, is het voldoende het wapen éénmaal per maand te reinigen en te oliën.

- c. Indien het wapen bij gunstige omstandigheden slechts wordt gebruikt voor instructiedoeleinden, moet het uitwendige van het wapen dagelijks en het gehele wapen wekelijks worden gereinigd en geolied.
- d. Bij velddienst en/of schietoefeningen dient het wapen dagelijks in- en uitwendig te worden gereinigd en geolied.
- e. De kunststof delen worden met een droge doek gereinigd.
- f. De loop dient vanaf de kamerzijde doorgehaald te worden.

7.4 ONDERHOUD VOOR HET VUREN

- a. Neem het wapen in hoofdgroepen uiteen.
- b. Maak de loop, de kamer en die delen, welke met munitie in aanraking komen schoon en droog.
- c. Olie de bewegende delen licht met wapenolie.
- d. Zet het wapen ineen.

N.B. Dit onderhoud kan zonodig de avond voorafgaande aan de schietdag worden uitgevoerd, met uitzondering van het droogmaken van de loop. Deze wordt pas op de schietbaan drooggemaakt.

20thCenturyPlatoons.com

7.5 ONDERHOUD TIJDENS HET VUREN, c.q. VUURPAUZES

- a. Tijdens het vuren moet voortdurend aandacht worden geschonken aan de werking van het wapen, teneinde storingen te voorkomen. Speciaal dient hierbij aandacht te worden besteed aan het schoonhouden van de patroonhouders, daar deze gevoelig zijn voor zand.
- b. De bewegende delen worden, zo nodig licht geolied met wapenolie.

7.6 ONDERHOUD NA HET VUREN

- a. Na het vuren moeten die delen van het wapen welke met gas in aanraking zijn geweest zo spoedig mogelijk geolied worden met dien verstande dat het wapen tot handwarm moet zijn afgekoeld. Bij terugkeer in de kazerne of kampement wordt het wapen zo spoedig mogelijk, doch uiterlijk op de avond van de schietdag, grondig schoongemaakt.
- b. Aan de loop dient speciale aandacht te worden besteed. Het schoonmaken geschiedt als volgt:
 - Olie de loop met een half flanelle lapje gedrenkt in wapenolie;

- haal de loop door met droge lapjes 6x6 cm tot er geen vuil meer uit de loop komt;
 - olie vervolgens de loop met een half flanelle lapje.
- c. Hierna worden alle metalen delen van het wapen licht geölied met wapenolie.
Deze handelingen dienen drie opeenvolgende dagen te worden herhaald, daarna wordt beschermend gesmeerd.

7.7 ONDERHOUD TIJDENS DE VORSTPERIODE

Omdat dikke olie een remmende werking geeft, moet bij temperaturen onder het vriespunt de wapenolie O-194 worden vervangen door de wapenolie OX-13. De bewegende delen worden dan zo licht mogelijk geölied. Om vastvriezen van bewegende delen te voorkomen, moeten deze bij lage temperaturen absoluut vochtvrij zijn (alvorens het wapenonderhoud uit te voeren dient z.m. het wapen eerst op kamertemperatuur te worden gebracht).

7.8 ONDERHOUD ONDER BIJZONDERE OMSTANDIGHEDEN

- a. Onder bijzondere omstandigheden, b.v. in een vochtig en/of tropisch klimaat, zal het nodig zijn het wapen vaker uiteen te nemen voor onderhoud.
- b. Wordt het wapen gebruikt op plaatsen waar veel stof en/of zand aanwezig is, dan moet het wapen worden drooggemaakt, omdat zand en/of stof met olie vermengd, werkt als een schuurmiddel. Na het verlaten van een stoffige of zanderige omgeving moet het wapen worden schoongemaakt en geölied.

7.9 VERVOER VAN DE WAPENS

Indien niet direct met het wapen zal worden geschoten dan wel geoefend, wordt het steeds in de pistooltas opgeborgen en daarin vervoerd.

7.10 INSPECTIE

Het is VERBODEN ten behoeve van wapeninspecties lager dan 3e echelon de wapens te laten droogmaken.

De voornaamste inspectiepunten zijn:

- a. Is het wapen in- en uitwendig goed geölied;
- b. functioneert het wapen;
- c. zijn er defecten;
- d. is het wapen op de juiste wijze samengesteld.

Slechts bij een technische inspectie die uitsluitend door TD personeel mag worden uitgevoerd, dienen de wapens te worden drooggemaakt, opdat bepaalde metingen op de juiste wijze kunnen worden uitgevoerd.

- haal de loop door met grote lappes etc om tot er geen vuil
meer uit de loop komt;

- olie vervoegens de loop met een half flanelien lappje.

c. Hierna worden alle metalen delen van het wapen licht geschild
met wapenolie.
Deze handelingen dienen drie opeenvolgende dagen te worden
herhaald, daarna wordt beschermd gesmeerd.

7.7 ONDERHOUD TIJDENS DE VOERTIJD

Omdat dikke olie een remmende werking geeft, moet bij temperatu-
ren onder het vriespunt de wapenolie G-19A worden vervangen door
de wapenolie G-13. De bewegende delen worden dan zo licht
mogelijk geschild. Om verstrijken van bewegende delen te voorko-
men, moeten deze bij lage temperaturen absoluut vochtvrij zijn
(alvorens het wapenonderhoud uit te voeren dient z.m. het wapen
eerst op kamertemperatuur te worden gebracht).

7.8 ONDERHOUD ONDER BIJZONDERE OMSTANDIGHEDEN

a. Onder bijzondere omstandigheden, b.v. in een vochtig en/of
tropisch klimaat, zal het nodig zijn het wapen vaker alleen te
nemen voor onderhoud.

20thCenturyPlatoons.com

Wanneer het wapen wordt afgeleverd, moet het wapen worden schoongemaakt en geschild.
Het verlaten van een stoffige of zandrijke
omgeving kan ervoor zorgen dat het wapen niet goed werkt als een
schoon en goed onderhouden wapen.

7.9 VERVOER VAN DE WAPENS

Indien niet direct met het wapen zal worden geschoten dan wel
gevoerd, wordt het steeds in de plasticen opgeborgen en daarin
vervoerd.

7.10 INSPECTIE

Het is VERBODEN een behoeve van wapeninspecties lager dan
de echelon de wapens te laten droogmaken.

De voornaamste inspectiepunten zijn:

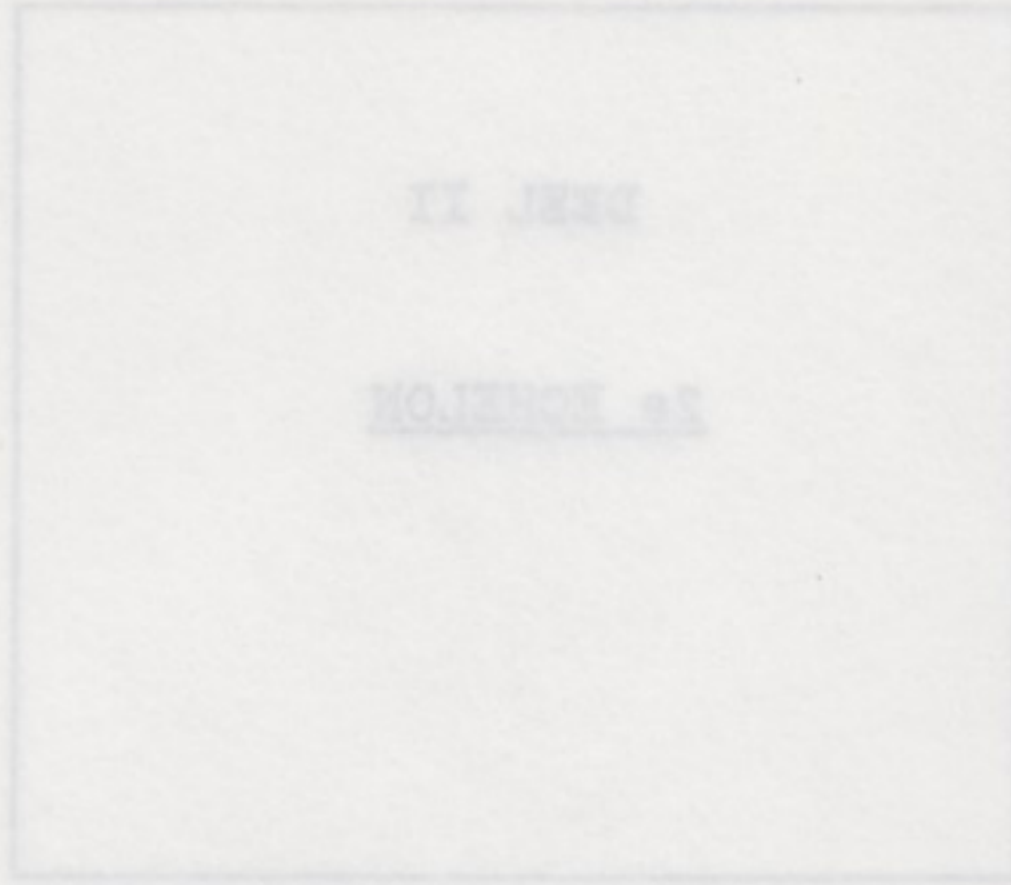
- a. is het wapen in- en uitwendig goed geschild;
- b. functioneert het wapen;
- c. zijn er defecten;
- d. is het wapen op de juiste wijze samengesteld.

Bleefte bij een technische inspectie die uiteindelijk door TD
personeel mag worden uitgevoerd, dienen de wapens te worden
drooggemakt, opdat bepaalde metingen op de juiste wijze kunnen
worden uitgevoerd.

DEEL II

2e ECHELON

20thCenturyPlatoons.com



20thCenturyPlatoons.com

DEEL II ONDERDEELSONDERHOUD

HOOFDSTUK 8

8.1 DOEL

De in dit DEEL II opgenomen instructies zijn bestemd voor het personeel dat belast is met het 2e echelons onderhoud van het Pistool, 9 mm Browning.

8.2 BEVOEGDHEDEN

De bevoegdheden betreffende het herstellen en vervangen van delen worden bepaald door toewijzing van reservedelen en gereedschappen volgens de desbetreffende DL.

8.3 VEILIGHEIDSMATREGELEN

Zie DEEL I, HOOFDSTUK 2.6

8.4 ONDERHOUD

Het 2e echelons onderhoud omvat alle werkzaamheden, zoals omschreven in DEEL II ONDERDEELSONDERHOUD, die door de onderhoudsmonteur draagbare wapens moeten worden uitgevoerd om het materieel in een zo goed mogelijke staat te houden. Gebreken die niet in deze TH worden behandeld dienen gemeld te worden bij de steunende TD eenheid.

8.5 BESCHRIJVING

Technische gegevens en Werking.
Zie DEEL I, HOOFDSTUK 2.
HOOFDSTUK 4.

8.6 ALGEMENE ONDERHOUDSRICHTLIJNEN

Zie DEEL I, HOOFDSTUK 7.

HOOFDSTUK 2

8.1 DOEL

De in dit DEEL II opgenomen instructies zijn bestemd voor het personeel dat belast is met het 2e echelon onderhoud van het pistool, 9 mm Browning.

8.2 BEVOEGDHEDEN

De bevoegdheden betreffende het herstellen en vervangen van delen worden bepaald door toewijzing van reserve delen en gereedschappen volgens de desbetreffende DL.

8.3 VEILIGHEIDSMAAKTREGELLEN

Zie DEEL I, HOOFDSTUK 2.2

8.4 ONDERHOUD

20thCenturyPlatoons.com

8.5 BESCHRIJVING

Technische gegevens en tekening.
Zie DEEL I, HOOFDSTUK 2.
HOOFDSTUK 4.

8.6 ALGEMENE ONDERHOUDSINSTRUCTIES

Zie DEEL I, HOOFDSTUK 2.

HOOFDSTUK 9UITEENNEMEN EN INEENZETTEN9.1 RICHTLIJNEN

Uiteennemen in hoofdgroepen:
Zie DEEL I, HOOFDSTUK 3.

- Richtlijnen:
- a. Uiteennemen van het wapen is slechts toegestaan wanneer dit voor onderhoud of herstelling noodzakelijk is.
In het bijzonder geldt dit voor die delen die met een nauwkeurige passing zijn gemonteerd.
 - b. De genummerde delen van wapens moeten bij elkaar worden gehouden, de overige delen behoren ook bij elkaar te worden gehouden omdat de delen op elkaar zijn ingelopen.
 - c. Ga bij het ineenzetten van het wapen in omgekeerde volgorde van het uiteennemen te werk tenzij anders is vermeld.

9.2 UITEENNEMEN VAN DE SLEDE TYPE OUD MODEL

- a. Neem de sluitveer en geleidersamenstel uit de slede;
- b. neem de loop uit;
- c. druk de slagpin met de sledepal naar binnen en schuif het slotplaatje weg;
- d. neem de slagpin en de slagpinveer uit;
- e. neem de patroontrekker uit;
- f. druk de as van de tuimelaarhefboom zover naar buiten, zodat deze met de hand is uit te nemen;
- g. verwijder de tuimelaarhefboom.

9.3 UITEENNEMEN VAN DE SLEDE TYPE M 68

- a. Neem de sluitveer en het geleidersamenstel uit de slede;
- b. neem de loop uit;
- c. druk de slagpin met de sledepal naar binnen en schuif het slotplaatje weg;
- d. neem de slagpin en de slagpinveer uit;
- e. druk de spanveer uit en verwijder de tuimelaar;
- f. neem de spanstift uit en verwijder de patroontrekker met veer.

9.4 INEENZETTEN VAN DE SLEDE

Dit geschiedt in omgekeerde volgorde.

9.5 UITEENNEMEN EN INEENZETTEN VAN DE KAST

a. Uiteennemen:

De pistoolgrepen links en rechts mogen alleen voor onderhoudswerkzaamheden worden afgenomen.

b. Ineenzetten:

Alvorens de grepen te monteren moet het metaal onder de grepen worden ingevet met S-743 (PX-7).

20thCenturyPlatoons.com

HOOFDSTUK 10INSPECTIE10.1 RICHTLIJNEN VOOR DE INSPECTIE

Bij de inspectie van het uiteengenomen wapen moet in het bijzonder aandacht worden besteed aan oppervlakken welke aan slijtage onderhevig zijn, plaatsen waar scheuren of breuken kunnen worden verwacht als gevolg van uitzonderlijke belasting of vermoeidheid van het materiaal en aan plaatsen waar corrosie kan worden verwacht.

Bij de inspectie dient ook de toebehoren (IDL) betrokken te worden.

10.2 INSPECTIE VAN HET UITEENGENOMEN WAPEN

a. NUMMERING.

Controleer of de wapennummers met elkaar overeen komen.

b. DE LOOP.

Controleer of:

- (1) De loop schoon is, licht geblid en geen uitzettingen of andere gebreken vertoont waardoor hij onbruikbaar is;
- (2) de loopnok en de kragen vrij zijn van bramen en beschadigingen.

c. DE SLUITVEER EN SLUITVEERSTANG.

Controleer of:

- (1) De sluitveer met het klemmende eind op de sluitveerstang is geplaatst;
- (2) de sluitveer niet geknikt of gebroken is;
- (3) het oog van de sluitveerstang niet is verbogen of beschadigd;
- (4) het kogeltje in de sluitveerstang veert.

d. DE SLEDE.

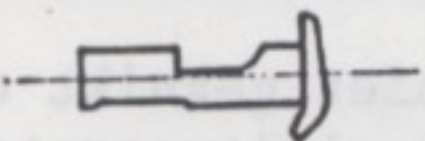
Controleer of:

- (1) De slede inwendig niet zodanig is beschadigd, dat het plaatsen of uitnemen van de loop en/of sluitveer met sluitveerstang wordt bemoeilijkt;
- (2) loopgeleiding (Inglis) vast zit;
- (3) richtmiddelen vast zitten;

- (4) het slotplaatje niet is gescheurd;
 - Als het slotplaatje geplaatst is mag de onderzijde niet buiten de afsluiter uitsteken;
- (5) de slagpin niet krom is, de patroontrekker, tuimelaar-
hefboom en tuimelaarhefboomas niet zodanig zijn beschadigd
dat de goede werking wordt beïnvloed;
 - tuimelaaras niet krom is;
- (6) de uitsparing van de rustpal niet is uitgesleten;
- (7) de ligplaats voor de rustpal de voorste rust zodanig is
uitgesleten dat de slede in de achterste stand niet meer
door de rustpal wordt vastgehouden.
Dit dient als volgt te worden gecontroleerd:
 - Neem de patroonhouder uit, span het wapen en zet de tand
van de rustpal in de voorste ligplaats van de slede.
 - Duw tegen de achterzijde van de slede.
 - De slede mag niet naar voren geduwd kunnen worden.

e. DE KAST.

Controleer of:

- (1) De grepen niet hinderlijk zijn beschadigd en/of gescheurd
en het metaal onder de grepen niet is geroest en ingevet
met S-743;
 - (2) het draagoog vastzit en niet is verbogen;
 - (3) de trekker na het loslaten door de trekkerveer in zijn
voorstes stand wordt teruggebracht;
 - (4) de trekkerhefboom goed in zijn ligplaats in de trekker
zit;
 - (5) trekkeras geborgd wordt door trekkerveer;
 - trekkeras niet verkeerd geplaatst is;
 - (6) de uitwerper niet is verbogen of te veel speling heeft en
in aanraking met de slede komt;
 - (7) geen bramen op de sledegeleidingen;
 - (8) de patroonhouder goed door de houderpal wordt
vastgehouden;
 - (9) de patroonhouderveiligheidspal moet gemonteerd zijn met
een naar beide zijden uitstekend blad (zie tekening);
- 
- (10) de patroonhouder in elke stand van de trekker kan
worden geplaatst;
 - (11) de kam geen speling heeft.

f. DE PATROONHOUDER.

Controleer of:

- (1) De aanbrenger en de aanbrengerveer goed zijn geplaatst;
- (2) de beide patroonhouders goed in het wapen zijn te
plaatsen;
- (3) de beide patroonhouders niet zijn gescheurd of gedeukt;
- (4) de afstand tussen de lippen 9 mm - 9,2 mm is (controleer
m.b.v. exercitiepatroon).

g. DE TOEBEHOREN.

Controleer of:

- Pompstok: (1) Het oog voor de doorhaallapjes niet verbogen en heel is;
(2) de pompstok niet krom is.
- Oliebuis: (1) Gevuld en niet gescheurd is of lekt.
- Koord: (1) Compleet en niet gerafeld is.
- Tas, riem en patroontas (kmar): (1) Bruikbaar, niet ernstig beschadigd en gespen juist werken.

h. CONTROLE WERKING.

Controle dient te geschieden met een ineengezet wapen en met behulp van een exercitiepatroon:

Zie HOOFDSTUK 11.

20thCenturyPlatoons.com

g. DE TOEBEHOREN.

Controleer of:

- Pompatok: (1) Het oog voor de doorhaalplaat niet verbogen en heel is;
- (2) de pompatok niet krom is.
- Oliebus: (1) Gevuld en niet gescheurd is of lek.
- Koord: (1) Compleet en niet getrokken is.
- Tas, riem en patroon: (1) Bruikbaar, niet ernstig beschadigd en gepast juist werken.

h. CONTROLE WERKING.

Controle dient te geschieden met een ineengetrokken wapen en met behulp van een exercitiepatroon:

1. HOOPSTUK II.

20thCenturyPlatoons.com

HOOFDSTUK 11TESTEN11.1 TEST RUSTPAL

- a. Span het wapen (patroonhouder geplaatst);
- b. zet het wapen d.m.v. de rustpal op veilig;
- c. trek aan de trekker en laat deze weer los (de hamer mag niet naar voren gaan);
- d. zet de rustpal op vuren;
- e. druk met de duim stevig tegen de hamer (deze mag nu niet in halfspanning springen);
- f. zet de hamer in halfspanning;
- g. trek aan de trekker en laat deze weer los;
- h. de hamer mag door deze handeling niet uit de halfspanning komen;
- j. ontspan de hamer onder controle;
- k. de rustpal mag nu niet op veilig gezet kunnen worden.

11.2 TEST SLEDEPAL

- a. Plaats de patroonhouder met 1 exercitiepatroon;
- b. trek de slede naar achteren en laat hem los;
- c. trek de slede weer naar achteren en laat hem weer los (patroon wordt uitgeworpen);
- d. de slede moet nu door de sledepal worden opgevangen.

11.3 TEST HOUDER VEILIGHEID

- a. Verwijder de patroonhouder;
- b. span het wapen;
- c. het wapen mag niet kunnen worden afgevuurd;
- d. plaats de patroonhouder;
- e. het wapen moet kunnen worden afgevuurd (onder controle).

11.4 TEST INBRENGEN PATROONHOUDER

De patroonhouder moet in alle drie de standen van de hamer kunnen worden geplaatst.

Te weten:

- de gespannen stand;
- de halfspanning;
- ontspannen stand.

NOOT: Bij onjuist functioneren plaats een andere patroonhouder;
Test herhalen.

11.5 TEST LENGTE TREKKERHEFBOOM

- a. Demonteer het wapen in hoofdgroepen en neem de kast in de hand;
- b. trek de trekker naar achteren;
- c. plaats de loop zonder slede op de kast, zodanig dat de kam in de kast ingrijpt in de loopnok;
- d. laat de trekker los;
- e. de trekkerhefboom moet nu onder de loop springen. In de ruststand mag de trekkerhefboom de loop niet raken;
- f. neem de loop af en plaats de patroonhouder;
- g. schuif de slede zonder loop op de kast;
- h. de slede mag de trekkerhefboom niet raken.

11.6 TEST JUISTE STAND TREKKERHEFBOOM

- a. Controleer of de trekkerhefboom onder alle omstandigheden in zijn ligplaats blijft liggen;
- b. plaats de patroonhouder, de trekkerhefboom moet nu tegen de achterzijde van de uitsparing in de kast liggen en blijven liggen, ook als er aan de trekker getrokken wordt;
- c. neem de patroonhouder uit, de trekkerhefboom moet nu tegen de voorzijde van de uitsparing in de kast liggen ook als aan de trekker getrokken wordt.

20thCenturyPlatoons.com

11.7 TEST SLEDE-HAMER

Controleer als de slede in de achterste stand staat of de hamer nog een weinig achterwaarts kan worden bewogen.

HOOFDSTUK 12

RICHTMIDDELEN, INSCHIETEN EN CORRIGEREN

12. RICHTMIDDELEN

12.1 INLEIDING

De richtmiddelen bestaan uit een keep en een korrel.
De hoogte van de korrel is zodanig dat op afstanden tot ± 20 m het gewenste trefpunt nagenoeg samenvalt met het richtpunt.

12.2 ALGEMEEN

Het wapen moet worden ingeschoten indien:
- De richtmiddelen zijn vervangen;
- Het richtpunt en het trefpunt op ± 20 meter niet samenvallen.

12.3 METHODE VAN SCHIETEN

- a. Gebruik een corrigeerschijf met een cirkel van 20 cm;
- b. schiet op een afstand van 20 meter;
- c. het wapen dient met twee handen te worden vastgehouden en ondersteund te worden geschoten;
- d. onmiddellijk voor het schieten van de groep dienen 2 voorverwarmingsschoten te worden afgevuurd;
- e. richt het wapen en vuur 5 patronen af in de cirkel van de corrigeer schijf, (richtpunt is midden van de cirkel);
- f. alle schoten en het G.M.T. moeten in de cirkel liggen;

12.4 CORRIGEREN

Het corrigeren geschiedt als volgt:

- a. Pistolen aanmaak F.N. BELGIE.
 - (1) Breedte verstelling wordt verkregen door de vizier keep naar links of naar rechts te verplaatsen.
(Keep van fout af)
- b. Pistolen aanmaak INGLIS CANADA.
 - (1) Breedte verstelling wordt verkregen door de korrel naar links of naar rechts te verplaatsen.
(Korrel naar fout)

Pistolen welke in hoogte gesteld moeten worden, dienen aangeboden te worden bij de steunende TD eenheid.

HOOFDSTUK 12

RICHTMIDDELEN EN CORRECTIES

12. RICHTMIDDELEN

12.1 INLEIDING

De richtmiddelen bestaan uit een keep en een korrel.
De hoogte van de korrel is zodanig dat op afstand tot 20 m
het gewenste richtpunt nagenoeg samenvalt met het richtpunt.

12.2 ALGEMEEN

Het wapen moet worden ingeschooten indien:
- De richtmiddelen zijn vervangen;
- Het richtpunt en het richtpunt op 20 meter niet samenvalt.

12.3 METHODE VAN SCHIETEN

a. Gebruik een correctieschijf met een cirkel van 50 cm;
b. schiet op een afstand van 20 meter;
c. het wapen dient met twee schoten te worden vastgehouden en
d. het wapen moet worden ingeschooten te worden ingeschooten en
e. richt het wapen en vuur 2 patronen af in de cirkel van de
correctieschijf (richtpunt is midden van de cirkel);
f. alle schoten en het S.M.T. moeten in de cirkel liggen;


12.4 CORRECTIES

Het correctiegeschiedt als volgt:

- a. Pistolen volgens F.N. BELGIE.
 - (1) Breedte verstelling wordt verkregen door de vliet keep naar links of naar rechts te verplaatsen. (Keep van fout af)
- b. Pistolen volgens INULIS CANADA.
 - (1) Breedte verstelling wordt verkregen door de korrel naar links of naar rechts te verplaatsen. (Korrel naar fout)

Pistolen welke in hoogte gesteld moeten worden, dienen aangeboden te worden bij de stuwende TP eenheid.

20thCenturyPlatoons.com

EENHEID / ONDERDEEL		DATUM :
<p>Een fout ontdekt ?</p> <p>Voorstel tot verbetering ?</p> <p>Kopieer dit voorstel naar behoefte, invullen, ondertekenen en indienen bij de administratie ter verzending aan:</p> <p>DIRECTIE MATERIEEL KONINKLIJKE LANDMACHT AFDELING RUPSVOERTUIGEN EN BEWAPENING SECTIE BEWAPENING BUREAU TOB v.d. BURCHLAAN 31 2597 PC 's-GRAVENHAGE</p>		<div style="border: 1px solid black; border-radius: 50%; padding: 10px; width: fit-content; margin: 0 auto;"> Fouten ? Suggesties ? Direct insturen ! </div> 
NUMMER PUBLICATIE : DATUM UITGIFTE : MET WIJZIGING NR. :		TITEL :
BLZ.	PUNT/AFB.	OPMERKING / VOORSTEL
(Eventueel achterzijde gebruiken)		
Ondertekening, naam, rang en functie:		

20thCenturyPlatoons.com

EENHEID \ ONDERDEEL : _____ DATUM : _____	
Een fout ontdekt ? Voorsel tot verbetering ? Kopieer dit voorsel naar behoeft. invullen, onderkennen en indienen bij de administratie ter verzending aan:	
DIRECTIE MATERIEEL KONINKLIJKE LAMMAGHT AFDELING HUISVOERTUIGEN EN BEWAARING SECTIE BEWAARING BUREAU JOB v.d. BUCHLAAN 31 2297 PO 's-GRAVENHAGE	
TITEL : _____	NUMMER PUBLICATIE : _____ DATUM UITGIFTE : _____ MET WILZIGING NR. : _____
OPMERKING \ VOORSTEL	PUNT/AAR. B.L.S.
(Eventueel achterzijde gebruiken)	
Onderrekening, naam, rang en functie:	

20thCenturyPlatoons.com

20thCenturyPlatoons.com

20thCenturyPlatoons.com